

ODL Plinthe électrique haut de gamme



Caractéristiques

Couleur

- Standards : blanc, charcoal métallique.
- Optionnelles (surcharge applicable) : amande, argent étoilé, bronze, noir semi-lustré, aluminium, sable.
- Couleurs sur mesure disponibles sur demande.

Finition

- Standard : peinture à la poudre d'époxy/polyester.

Tension

- 120V, 208V, 240/208V, 277V, 347V, 480V, 600V, 1 phase.

Construction

- Devant robuste en aluminium.
- Boîtier en acier satiné de calibre 20.
- Protection thermique linéaire à réenclenchement automatique.
- Protection thermique pour la haute altitude (-HA) en option.

Élément

- Élément tubulaire en acier inoxydable recouvert d'ailettes en aluminium.
- Élément flottant sur supports de nylon haute température réduisant les bruits causés par son expansion thermique.

Densité

- Densité moyenne standard de 275W/pi.
- Basse densité moyenne de 200W/pi.

Régulation

- Thermostat intégré en option, avec bouton de contrôle ou anti-vandale.
- Relais mécanique et électronique en option (installation du côté droit seulement).
- Compartiment pour les raccords basse tension (situé directement sous la boîte de jonction) facilitant l'installation de relais à basse tension.

Ouellet recommande fortement l'installation d'un thermostat électronique mural pour un meilleur confort.

Installation

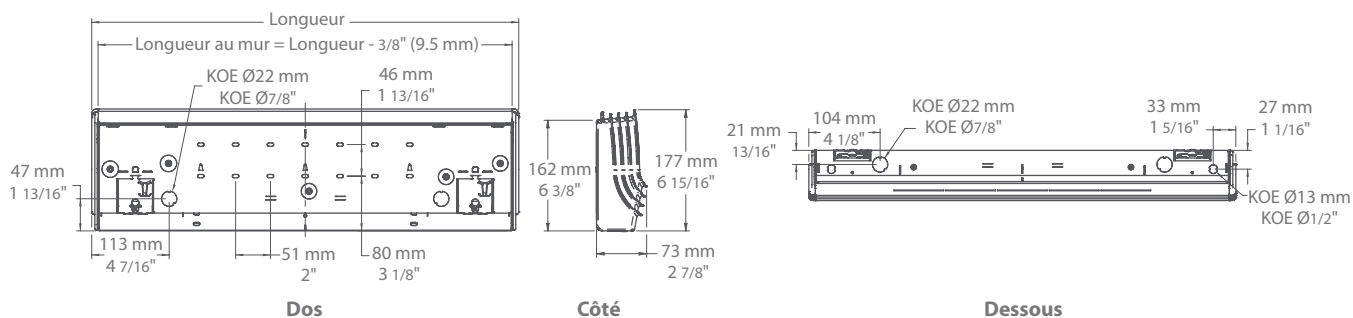
- Installation en contact avec le plancher.
- Boîtes de raccordement aux extrémités.
- Serre-fils à une seule vis.
- Canalisation de câblage approuvée pour interconnexion des appareils.
- Deux rangés de trous de montage espacés de 2 po (51 mm) afin de faciliter la pose.

Garantie

- 5 ans contre tous vices.
- Élément garanti à vie pour le premier utilisateur consommateur.

Application

- Salle à manger-cuisine, salle de séjour, salle familiale, chambre à coucher, baie vitrée, immeuble de bureaux, édifice commercial.



Modèles à densité moyenne standard de 275W/pi

Watts	Watts 240/208V	120V	Prix	208V	# Produit					Longueur ¹		Poids	
					240/208V	Prix	347V	600V	Prix	po	mm	lb	kg
300	300/225	ODL0302	153.00	ODL0308	ODL0300	125.00	-	-	-	24 5/8	625	7.4	3.4
500	500/375	ODL0502	161.00	ODL0508	ODL0500	133.00	ODL0507	-	151.00	29 1/2	750	8.5	3.9
750	750/563	ODL0752	187.00	ODL0758	ODL0750	153.00	ODL0757	ODL0756	177.00	39 1/2	1004	10.7	4.9
1000	1000/750	ODL1002	217.00	ODL1008	ODL1000	179.00	ODL1007	ODL1006	210.00	49 13/16	1265	13.0	5.9
1250	1250/938	ODL1252	265.00	ODL1258	ODL1250	213.00	ODL1257	ODL1256	252.00	59 1/4	1506	15.1	6.9
1500	1500/1125	ODL1502	279.00	ODL1508	ODL1500	227.00	ODL1507	ODL1506	271.00	68	1727	17.0	7.7
1750	1750/1313	-	-	ODL1758	ODL1750	273.00	ODL1757	ODL1756	327.00	77 5/16	1964	19.1	8.7
2000	2000/1500	-	-	ODL2008	ODL2000	299.00	ODL2007	ODL2006	348.00	86 1/8	2187	21.0	9.6
2250	2250/1688	-	-	ODL2258	ODL2250	330.00	ODL2257	ODL2256	387.00	94 15/16	2412	23.0	10.5
2500	2500/1875	-	-	ODL2508	ODL2500	355.00	ODL2507	ODL2506	413.00	104 1/16	2644	25.0	11.4

Modèles à basse densité moyenne de 200W/pi

Watts	Watts 240/208V	120V	Prix	208V	# Produit					Longueur ¹		Poids	
					240/208V	Prix	347V	600V	Prix	po	mm	lb	kg
300	300/225	ODL0302-750	161.00	ODL0308-750	ODL0300-750	133.00	-	-	-	29 1/2	750	8.5	3.9
500	500/375	ODL0502-1004	187.00	ODL0508-1004	ODL0500-1004	153.00	ODL0507-1004	-	177.00	39 1/2	1004	10.7	4.9
750	750/563	ODL0752-1265	217.00	ODL0758-1265	ODL0750-1265	179.00	ODL0757-1265	ODL0756-1265	210.00	49 13/16	1265	13.0	5.9
1000	1000/750	ODL1002-1506	265.00	ODL1008-1506	ODL1000-1506	213.00	ODL1007-1506	ODL1006-1506	252.00	59 1/4	1506	15.1	6.9
1250	1250/938	ODL1252-1727	279.00	ODL1258-1727	ODL1250-1727	227.00	ODL1257-1727	ODL1256-1727	271.00	68	1727	17.0	7.7
1500	1500/1125	ODL1502-2187	333.00	ODL1508-2187	ODL1500-2187	299.00	ODL1507-2187	ODL1506-2187	348.00	86 1/8	2187	21.0	9.6
1750	1750/1313	-	-	ODL1758-2412	ODL1750-2412	330.00	ODL1757-2412	ODL1756-2412	387.00	94 15/16	2412	23.0	10.5
2000	2000/1500	-	-	ODL2008-2644	ODL2000-2644	355.00	ODL2007-2644	ODL2006-2644	413.00	104 1/16	2644	23.0	10.5
2250	2250/1688	-	-	ODL2258-2644	ODL2250-2644	355.00	ODL2257-2644	ODL2256-2644	413.00	104 1/16	2644	23.0	10.5

Options

# Produit	Prix	Description	Installé en usine	En trousse
ODL-DIS20 ⁴	105.00	Interrupteur principal, bipolaire, 20A à 277V max.	✓	✓
ODL-HA	Sans frais	Protection thermique pour la haute altitude (3000 pi à 8200 pi)	✓	-
ODL-R-347	57.00	Relais unipolaire, bobine 24V, sans transformateur : 22A à 120V, 208V, 240V - 18A à 347V	✓	✓
ODL-R-600	75.00	Relais unipolaire, bobine 24V, sans transformateur, 10A à 600V	✓	✓
ODL-RT-120 ²	146.00	Relais unipolaire, bobine 24V, avec transformateur 120V/24V, 25A à 120V (2 fils seulement)	✓	✓
ODL-RT-208	80.00	Relais unipolaire, bobine 24V, avec transformateur 208V/24V, 22A à 208V	✓	✓
ODL-RT-240	80.00	Relais unipolaire, bobine 24V, avec transformateur 240V/24V, 22A à 240V	✓	✓
ODL-RT-277	80.00	Relais unipolaire, bobine 24V, avec transformateur 277V/24V, 19A à 277V	✓	✓
ODL-RT-347	80.00	Relais unipolaire, bobine 24V, avec transformateur 347V/24V, 18A à 347V	✓	✓
ODL-RT-600 ²	113.00	Relais unipolaire, bobine 24V, avec transformateur 600V/24V. 10A à 600V (2 fils seulement)	✓	✓
ODL-TB6	32.00	Thermostat bimétallique, unipolaire : 25A à 120V, 208V, 240V, 277V - 10A à 347V, 480V, 600V	✓	✓
ODL-TB26 ³	37.00	Thermostat bimétallique, bipolaire : 25A à 120V, 208V, 240V, 277V - 10A à 347V, 480V, 600V	✓	✓
ODL-TB6-AV	54.00	Thermostat bimétallique, unipolaire, anti-vandale : 25A à 120V, 208V, 240V, 277V - 10A à 347V, 480V, 600V	✓	✓
ODL-TB26-AV ³	56.00	Thermostat bimétallique, bipolaire, anti-vandale : 25A à 120V, 208V, 240V, 277V - 10A à 347V, 480V, 600V	✓	✓
ODL-TRIAC-347	56.00	Relais électronique unipolaire, bobine 24V, sans transformateur, 15A à 347V max.	✓	✓
ODL-TRIAC-347T	77.00	Relais électronique unipolaire, bobine 24V, avec transformateur : 15A à 208V, 240V, 277V, 347V	✓	✓
ODL-TRIAC-600	102.00	Relais électronique unipolaire, bobine 24V, sans transformateur, 6A à 600V max.	✓	✓

¹ Longueur au mur = Longueur - 3/8" (9.5 mm).

² Ces relais avec transformateur (2 fils seulement) ne permettent pas d'alimenter des thermostats basse tension à 3 fils.

³ Position «Off».

⁴ Pour les États-Unis seulement : Le courant nominal de l'appareil de chauffage ne doit pas être supérieur à 80% de la capacité de l'interrupteur principal.

Ajouter «BL» pour blanc, «CM» pour charcoal métallique.

Les couleurs optionnelles montrées à la section charte de couleurs sont disponibles avec surcharge.

Autres voltages disponibles sur demande.

Pour les options disponibles tant installées en usine qu'en trousse, si non précisé sur la commande, les options seront expédiées en trousse par défaut.

OFM Plinthe électrique standard



Caractéristiques

Couleur

- Standards : blanc, amande.
- Optionnelles (surcharge applicable) : argent étoilé, bronze, charcoal métallique, noir semi-lustré, aluminium, sable.
- Couleurs sur mesures disponibles sur demande.

Finition

- Standard : peinture à la poudre d'époxy/polyester.
- Peut accepter toute peinture intérieure.

Tension

- 120V, 208V, 240/208V, 277V, 347V, 480V, 600V, 1 phase.

Construction

- Boîtier de raccord en acier de calibre 20.
- Corps en acier de calibre 22.
- Devant en acier de calibre 20.
- Coins supérieurs arrondis.
- Protection thermique linéaire à réenclenchement automatique. 1

Élément

- Élément tubulaire en acier inoxydable recouvert d'ailettes en aluminium. 2
- Élément flottant sur supports de nylon haute température réduisant les bruits causés par son expansion thermique. 3

Densité

- Densité moyenne standard de 275W/pi.
- Basse densité moyenne de 200W/pi.

Régulation

- Gamme de thermostats en option.
- Section de plinthe avec thermostat électronique intégré pouvant être installée aux deux extrémités (240V seulement). 4
- Thermostat intégré en option pouvant être installé aux deux extrémités.
- Relais 24V en option (installation du côté droit seulement).
- Un compartiment pour les raccords basse tension (situé directement sous la boîte de jonction) qui facilite l'installation de relais à basse tension dans les plinthes électriques.

Ouellet recommande fortement l'installation d'un thermostat électronique mural pour un meilleur confort.

Installation

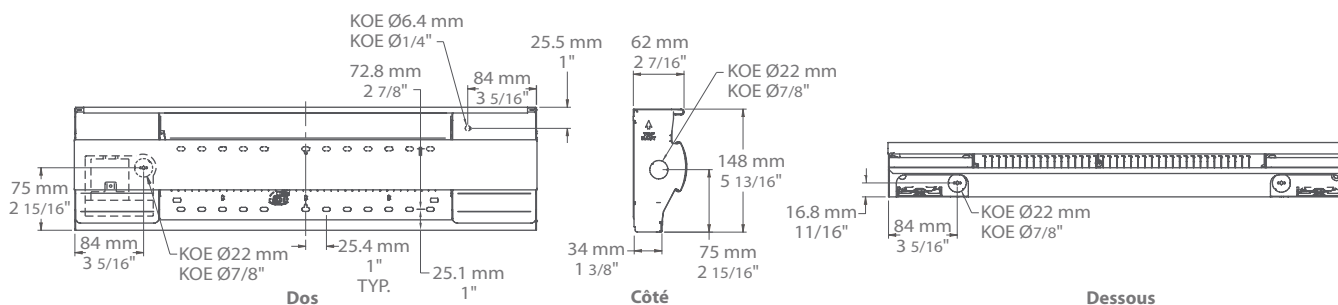
- Installation en contact avec le plancher.
- Boîtes de raccordement aux extrémités des plinthes. 5
- Serre-fils à une seule vis. 6
- Canalisation de câblage approuvé pour interconnexion des appareils.
- Deux rangés de trous de montage espacés de 1 po (25.4 mm) afin de faciliter la pose.
- Variété d'accessoires pour l'installation en continu en option.

Garantie

- 5 ans contre tous vices.
- Élément garanti à vie pour le premier utilisateur consommateur.

Application

- Salle à manger-cuisine, salle de séjour, salle familiale, chambre à coucher, baie vitrée, édifice commercial, immeuble de bureaux, condo, restaurant.



Modèles à densité moyenne standard de 275W/pi

Watts	Watts 240/208V	120V	Prix	208V	# Produit					Longueur		Poids	
					240/208V	Prix	347V	600V	Prix	po	mm	lb	kg
300	300/225	OFM0302	61.50	OFM0308	OFM0300	51.00	-	-	-	22 5/16	566	4.5	2.0
500	500/375	OFM0502	64.75	OFM0508	OFM0500	53.00	OFM0507	-	60.75	27 3/16	691	5.5	2.5
750	750/563	OFM0752	75.00	OFM0758	OFM0750	61.50	OFM0757	OFM0756	71.50	37 3/16	945	7.3	3.3
1000	1000/750	OFM1002	87.25	OFM1008	OFM1000	71.75	OFM1007	OFM1006	83.75	47 1/2	1206	9.0	4.0
1250	1250/938	OFM1252	107.00	OFM1258	OFM1250	85.25	OFM1257	OFM1256	101.75	57	1447	10.5	4.8
1500	1500/1125	OFM1502	111.75	OFM1508	OFM1500	92.00	OFM1507	OFM1506	109.00	65 11/16	1668	12.0	5.5
1750	1750/1313	-	-	OFM1758	OFM1750	109.75	OFM1757	OFM1756	131.50	75	1905	13.5	6.2
2000	2000/1500	-	-	OFM2008	OFM2000	120.25	OFM2007	OFM2006	140.00	83 13/16	2128	15.0	6.8
2250 ¹	2250/1688 ¹	-	-	OFM2258	OFM2250	133.00	OFM2257	OFM2256	155.25	92 5/8	2353	16.5	7.5
2500 ¹	2500/1875 ¹	-	-	OFM2508	OFM2500	142.75	OFM2507	OFM2506	166.00	101 13/16	2585	18.0	8.2

Modèles à basse densité moyenne de 200W/pi

Watts	Watts 240/208V	120V	Prix	208V	# Produit					Longueur		Poids	
					240/208V	Prix	347V	600V	Prix	po	mm	lb	kg
300	300/225	OFM0302-691	64.75	OFM0308-691	OFM0300-691	53.00	-	-	-	27 3/16	691	5.5	2.5
500	500/375	OFM0502-945	75.00	OFM0508-945	OFM0500-945	61.50	OFM0507-945	-	71.50	37 3/16	945	7.3	3.3
750	750/563	OFM0752-1206	87.25	OFM0758-1206	OFM0750-1206	71.75	OFM0757-1206	OFM0756-1206	83.75	47 1/2	1206	9.0	4.0
1000	1000/750	OFM1002-1447	107.00	OFM1008-1447	OFM1000-1447	85.25	OFM1007-1447	OFM1006-1447	101.75	57	1447	10.5	4.8
1250	1250/938	OFM1252-1668	111.75	OFM1258-1668	OFM1250-1668	92.00	OFM1257-1668	OFM1256-1668	109.00	65 11/16	1668	12.0	5.5
1500	1500/1125	OFM1502-2128	134.00	OFM1508-2128	OFM1500-2128	120.25	OFM1507-2128	OFM1506-2128	140.00	83 13/16	2128	15.0	6.8
1750 ¹	1750/1313 ¹	-	-	OFM1758-2353	OFM1750-2353	133.00	OFM1757-2353	OFM1756-2353	155.25	92 5/8	2353	16.5	7.5
2000 ¹	2000/1500 ¹	-	-	OFM2008-2585	OFM2000-2585	142.75	OFM2007-2585	OFM2006-2585	166.00	101 13/16	2585	18.0	8.2
2250 ¹	2250/1688 ¹	-	-	OFM2258-2585	OFM2250-2585	142.75	OFM2257-2585	OFM2256-2585	166.00	101 13/16	2585	18.0	8.2

Options

# Produit	Prix	Description	Installé en usine	En trousse
OFM-CI	68.00	Boîte de coins (intérieur et extérieur)	-	✓
OFM-DIS20	105.00	Interrupteur principal, bipolaire, 20A à 250V max.	✓	✓
OFM-JT	31.50	Joint de finition 3 9/16 po (90 mm)	-	✓
OFM-RO1	53.25	Section de plinthe 6 po (152 mm) - Prise de type 5-15R en façade - 15A à 120V	-	✓
OFM-RO2	181.50	Section de plinthe 6 po (152 mm) - Dériveur d'alimentation 240V vers prise type 6-20R en façade (interrupteur 20A, bipolaire, bidirectionnel)	-	✓
OFM-RO2B	147.00	Section de plinthe 6 po (152 mm) - Prise de type 6-20R en façade - 240V	-	✓
OFM-R-347	56.25	Relais unipolaire, bobine 24V, sans transformateur : 22A à 120V, 208V, 240V - 18A à 347V	✓	✓
OFM-R-600	76.75	Relais unipolaire, bobine 24V, sans transformateur, 10A à 600V	✓	✓
OFM-RT-120 ³	145.75	Relais unipolaire, bobine 24V, avec transformateur 120V/24V, 25A à 120V (2 fils seulement)	✓	✓
OFM-RT-208	79.75	Relais unipolaire, bobine 24V, avec transformateur 208V/24V, 22A à 208V	✓	✓
OFM-RT-240	79.75	Relais unipolaire, bobine 24V, avec transformateur 240V/24V, 22A à 240V	✓	✓
OFM-RT-277	79.75	Relais unipolaire, bobine 24V, avec transformateur 277V/24V, 19A à 277V	✓	✓
OFM-RT-347	79.75	Relais unipolaire, bobine 24V, avec transformateur 347V/24V, 18A à 347V	✓	✓
OFM-RT-600 ³	114.75	Relais unipolaire, bobine 24V, avec transformateur 600V/24V, 10A à 600V (2 fils seulement)	✓	✓
OFM-240SPLITTER	78.75	Section de plinthe 6 po (152 mm) - Dériveur d'alimentation 240V pour brancher un climatiseur de façon permanente (interrupteur 20A, bipolaire, bidirectionnel)	-	✓
OFM-SC-TH-R-XXXX ^{4,5}	116.50	Section de plinthe 6 po (152 mm) avec thermostat électronique intégré (240V seulement), installée du côté droit	✓	-
OFM-SC-TH-L-XXXX ^{4,5}	116.50	Section de plinthe 6 po (152 mm) avec thermostat électronique intégré (240V seulement), installée du côté gauche	✓	-
OFM-SR	56.75	Section de plinthe 6 po (152 mm) pour installation d'un relais 24V (relais non inclus)	-	✓
OFM-TB6	30.50	Thermostat bimétallique, unipolaire : 25A à 120V, 208V, 240V, 277V - 10A à 347V, 480V, 600V	✓	✓
OFM-TB26 ²	36.50	Thermostat bimétallique, bipolaire : 25A à 120V, 208V, 240V, 277V - 10A à 347V, 480V, 600V	✓	✓
OFM-TB6-AV	54.25	Thermostat bimétallique, unipolaire, anti-vandale : 25A à 120V, 208V, 240V, 277V - 10A à 347V, 480V, 600V	✓	✓
OFM-TB26-AV ²	56.00	Thermostat bimétallique, bipolaire, anti-vandale : 25A à 120V, 208V, 240V, 277V - 10A à 347V, 480V, 600V	✓	✓
OFM-TRIAC-347	55.75	Relais électronique unipolaire, bobine 24V, sans transformateur, 15A à 347V max.	✓	✓
OFM-TRIAC-347T	78.50	Relais électronique unipolaire, bobine 24V, avec transformateur : 15A à 208V, 240V, 277V, 347V	✓	✓
OFM-TRIAC-600	102.00	Relais électronique unipolaire, bobine 24V, sans transformateur, 6A à 600V max.	✓	✓

¹ Ces modèles doivent être commandés par paire pour éviter les dommages dus au transport.

² Position «Off».

³ Ces relais avec transformateur (2 fils) ne permettent pas d'alimenter des thermostats basse tension à 3 fils.

⁴ XXXX = Longueur (mm) de l'unité OFM. Ex.: OFM-SC-TH-L-1206 pour OFM1000.

⁵ La section de plinthe blanche ou amande vient avec un thermostat intégré blanc. Pour toutes les autres couleurs, le thermostat intégré est noir.

Ajouter «BL» pour blanc, «AM» pour amande. Les couleurs optionnelles montrées à la section charte de couleurs sont disponibles avec surcharge.

Autres voltages disponibles sur demande.

Pour les options disponibles tant installées en usine qu'en trousse, si non précisé sur la commande, les options seront expédiées en trousse par défaut.

ORC Appareil rayonnant



Caractéristiques

Couleur et finition

- Standards : blanc biscotti, noir mat et fini aluminium anodisé.

Tension

- 120V, 208V, 240V, 277V, 347V, 480V, 600V 50/60 Hz.

Construction

- Devant fabriqué d'une extrusion d'aluminium afin d'accroître la surface de radiation. **1**
- Dos de l'appareil en acier de calibre 18.
- Boîte de jonction à chaque extrémité.
- Supports de fixation murale (fournis) qui ne requièrent pas l'ouverture du boîtier. KOE 7/8 po (22 mm) pour l'installation de câblage BX. **2**
- Fil de mise à la terre de 4 po (102 mm) à chaque extrémité. **3**
- Canalisation de câblage approuvé pour interconnexion des appareils en utilisant le câblage installé en usine (lors d'une installation mur à mur). **3**
- Peinture haute émissivité appliquée sur l'échangeur afin d'augmenter l'efficacité.

Élément

- Élément tubulaire en acier inoxydable inséré dans une extrusion d'aluminium afin de prévenir le bruit lors de l'expansion thermique.

Densité

- 150W/pi.

Régulation

- Thermostat intégré en option unipolaire ou bipolaire.

Ouellet recommande fortement l'utilisation d'un thermostat électronique mural pour un meilleur confort.

Installation

- Installation au mur à 6 pi (1.83 m) minimum du plancher et 4 1/2 po (114 mm) minimum du plafond.
- Variété d'accessoires pour l'installation en continu en option.

Garantie

- 10 ans contre tous vices.

Application

- Vestibule, salle d'eau, salle à manger-cuisine, salle de séjour, salle familiale, chambre à coucher, porte patio, baie vitrée, garderie, atelier.

Modèles

Watts	# Produit			Prix	# Produit		Prix	Longueur		Poids	
	120V	208V	240V		347V	600V		po	mm	lb	kg
450	ORC0452	ORC0458	ORC0450	176.00	ORC0457	-	202.00	34	864	6.0	2.7
600	ORC0602	ORC0608	ORC0600	231.00	ORC0607	-	267.00	47	1194	8.0	3.6
750	ORC0752	ORC0758	ORC0750	271.00	ORC0757	ORC0756	313.00	59	1499	10.0	4.5
900	ORC0902	ORC0908	ORC0900	305.00	ORC0907	ORC0906	350.00	71	1803	12.0	5.4
1050	ORC1052	ORC1058	ORC1050	325.00	ORC1057	ORC1056	375.00	83	2108	13.0	5.9
1200	ORC1202	ORC1208	ORC1200	372.00	ORC1207	ORC1206	428.00	94	2388	15.0	6.8
1500 ¹	ORC1502	ORC1508	ORC1500	463.00	ORC1507	ORC1506	532.00	113	2870	18.0	8.2

Options

# Produit	Prix	Description	Installé en usine	En trousse
ORC-JT	30.00	Joint de finition	-	✓
ORC-TB6 ²	70.00	Thermostat bimétallique, unipolaire	✓	✓
ORC-TB26 ^{2,3}	86.00	Section de 4 po (101 mm) avec thermostat bimétallique, bipolaire	✓	✓

¹ Ces modèles doivent être commandés par paires pour éviter les dommages dus au transport.

² Ouellet recommande fortement d'utiliser un thermostat électronique mural pour un meilleur confort.

³ Position «Off».

Ajouter «BL» pour blanc biscotti, «NM» pour noir mat et «AA» pour le fini aluminium anodisé.

Pour les options disponibles tant installées en usine qu'en trousse, si non précisé sur la commande, les options seront expédiées en trousse par défaut.

