



Caractéristiques

Couleur

- Standard : gris.

Tension

- 240/208V, 1 phase.

Construction

- Boîtier en acier complètement isolé pour une diminution des pertes de chaleur et du bruit.
- Panneaux d'accès en deux sections facilitant l'accessibilité aux composantes.

Ventilateur

- Ventilateur de qualité supérieure, équilibré pour un fonctionnement optimal et silencieux.

Moteur

- Moteur standard (PSC), lubrifié à vie.
- Moteur à vitesse variable (ECM) à commande électronique, lubrifié à vie.
- Les deux types de moteurs sont montés sur des supports en caoutchouc afin de réduire au maximum les risques de bruits et de vibrations.
- Relais et carte de circuits imprimés contrôlant le fonctionnement automatique du moteur et permettant l'ajout d'un climatiseur ou d'une pompe à chaleur.

Élément

- Éléments chauffants de 4kW et 5kW robustes et fiables en nickel-chrome assurant un meilleur transfert de chaleur et moins de restriction au passage de l'air.
- Éléments chauffants remplaçables individuellement.

- Protection thermique à réenclenchement automatique.
- Éléments activés à intervalles progressifs par une carte de circuits imprimés bas voltage muni de carte redresseur de courant et temporisateur afin d'éviter les surcharges électriques.

Régulation

- Transformateur robuste de 24VAC qui alimente les relais et contrôles.
- Disjoncteurs intégrés à réenclenchement manuel en façade.
- Témoin lumineux indiquant une demande de chauffage du thermostat.
- Interrupteur «Sélecteur de puissance» : «Basse» ou «Haute».
- Interrupteur «Sélecteur de ventilateur» : «Marche» ou «Arrêt».
- Compatible avec un thermostat à 1 ou 2 stages avec ou sans unité externe.
- Bornier d'alimentation 120V permettant l'ajout d'accessoires tels qu'un humidificateur et un filtre électronique (jusqu'à un maximum de 2A).

Installation

- Installation multi-positions avec retour d'air sur les côtés, l'arrière ou le dessous.
- Approuvée pour une installation contre les surfaces combustibles sans aucun dégagement.

Garantie

- 5 ans contre tous vices.

Application

- Pour la maison, le bureau ou le chalet, aussi approuvée pour installation dans les maisons mobiles. S'installe n'importe où : sous-sol, placard, vide sanitaire ou tout autre espace libre.

Modèles avec moteur standard (PSC)

# Produit	Prix	Volts (1 ph) 2 fils	kW (BTU/hr)	Amp incluant moteur	Moteur HP	Pression statique à 0.5" C.E.		Poids	
						Vitesse du moteur ¹	pcm ²	lb	kg
OFEA10000	959.00	240/208	10.0 (34120)/7.5 (25628)	44.0/38.2	1/3	Basse	595	105	48
OFEA15000	1013.00	240/208	15.0 (51180)/11.3 (38442)	64.7/56.1	1/3	Basse	595	105	48
OFEA18000	1040.00	240/208	18.0 (61420)/13.5 (46130)	78.4/68.0	1/3	Basse	595	105	48
OFEA20000	1044.00	240/208	20.0 (68240)/15.0 (51256)	85.4/74.1	1/3	Basse	595	105	48
OFEA23000-1H	1282.00	240/208	23.0 (78480)/17.3 (58944)	102.4/88.7	1	Moyenne/Basse	1275	105	48
OFEA25000-1H	1287.00	240/208	25.0 (85360)/18.8 (64070)	109.4/94.8	1	Moyenne/Basse	1275	105	48
OFEA27000-1H	1357.00	240/208	27.0 (92130)/20.3 (69195)	119.5/103.6	1	Moyenne/Basse	1275	105	48
OFEA30000-1H	1365.00	240/208	30.0 (102432)/22.5 (76884)	130.2/112.8	1	Moyenne/Basse	1275	105	48

Modèles avec moteur à vitesse variable (ECM)

# Produit	Prix	Volts (1 ph) 2 fils	kW (BTU/hr)	Amp incluant moteur	Moteur HP	Vitesse du moteur	Poids	
							lb	kg
OFEA10000-VV	1338.00	240/208	10.0 (34120)/7.5 (25628)	43.7/38.6	1/2	Variable	105	48
OFEA15000-VV	1403.00	240/208	15.0 (51180)/11.3 (38442)	64.4/56.5	1/2	Variable	105	48
OFEA18000-VV	1434.00	240/208	18.0 (61420)/13.5 (46130)	78.1/68.4	1/2	Variable	105	48
OFEA20000-VV	1440.00	240/208	20.0 (68240)/15.0 (51256)	85.1/74.5	1/2	Variable	105	48
OFEA23000-1HV	1620.00	240/208	23.0 (78480)/17.3 (58944)	101.7/89.6	1	Variable	105	48
OFEA25000-1HV	1625.00	240/208	25.0 (85360)/18.8 (64070)	108.7/95.7	1	Variable	105	48
OFEA27000-1HV	1701.00	240/208	27.0 (92130)/20.3 (69195)	118.8/104.5	1	Variable	105	48
OFEA30000-1HV	1710.00	240/208	30.0 (102432)/22.5 (76884)	129.5/113.7	1	Variable	105	48

Options

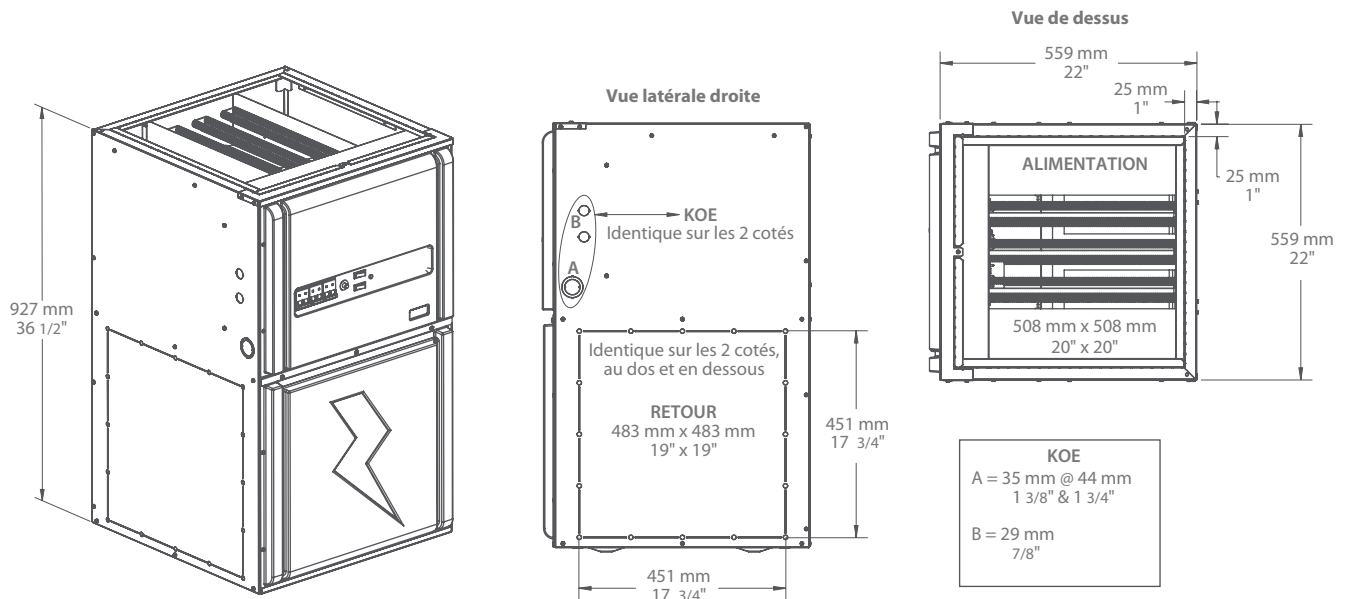
# Produit	Prix	Description	Installé en usine	En trousse
OFE-SQ2	75.00	Socle de fournaise pour installation en débit descendant	-	✓
OFE-AK2	46.00	Raccord d'installation pour conduit 17 po X 17 po	-	✓
OFE-TM	150.00	Outil de diagnostic pour moteur ECM	-	✓

¹ Réglage en usine.

² Se référer au guide d'installation et manuel du propriétaire pour les tableaux complets sur les débits d'air. Couleur standard gris.

Contrôles muraux

Compatible avec tout thermostat à basse tension. Voir le Guide des thermostats muraux.





Caractéristiques

Finition

- Acier galvanisé non peint.

Tension

- 240/208V, 1 phase.

Construction

- Boîtier robuste en acier galvanisé complètement isolé pour une diminution des pertes de chaleur et du bruit.
- Un seul panneau donnant accès à toutes les composantes internes.

Ventilateur

- Ventilateur de qualité supérieure équilibré pour un fonctionnement optimal et silencieux.

Moteur

- Moteur standard (PSC), lubrifié à vie et monté sur des supports en caoutchouc pour réduire au maximum les risques de bruits et de vibrations.
- Relais et carte de circuits imprimés contrôlant le fonctionnement automatique du moteur et permettant l'ajout d'un climatiseur ou d'une pompe à chaleur.

Éléments

- Éléments chauffants de 4kW et 5kW robustes et fiables en nickel-chrome assurant un meilleur transfert de chaleur et moins de restriction au passage de l'air.
- Éléments chauffants remplaçables individuellement.

- Protection thermique à réenclenchement automatique.
- Éléments activés à intervalles progressifs par une carte de circuits imprimés bas voltage afin d'éviter les variations électriques.

Régulation

- Transformateur robuste de 24VAC qui alimente les relais et contrôles.
- Disjoncteurs intégrés à réenclenchement manuel.
- Compatible avec un thermostat à 1 ou 2 stages avec ou sans unité externe.
- Bornier d'alimentation 120V permettant l'ajout d'accessoires tels qu'un humidificateur et un filtre électronique (jusqu'à un maximum de 2A).

Installation

- Installation multi-positions avec retour d'air sur les côtés, l'arrière ou le dessous.
- Approuvée pour une installation contre les surfaces combustibles sans aucun dégagement.

Garantie

- 5 ans contre tous vices.

Application

- Pour la maison, le bureau ou le chalet, aussi approuvée pour installation dans les maisons mobiles. S'installe n'importe où : sous-sol, placard, vide sanitaire ou tout autre espace libre.

Modèles avec moteur standard (PSC)

# Produit	Prix	Volts (1 ph) 2 fils	kW (BTU/hr)	Amp incluant moteur	Moteur HP	Pression statique à 0.5" C.E.		Poids	
						Vitesse du moteur ¹	pcm ²	lb	kg
OFEC10000	854.00	240/208	10.0 (34120)/7.5 (25628)	44.0/38.2	1/3	Basse	595	105	48
OFEC15000	906.00	240/208	15.0 (51180)/11.3 (38442)	64.7/56.1	1/3	Basse	595	105	48
OFEC18000	931.00	240/208	18.0 (61420)/13.5 (46130)	78.4/68.0	1/3	Basse	595	105	48
OFEC20000	936.00	240/208	20.0 (68240)/15.0 (51256)	85.4/74.1	1/3	Basse	595	105	48

Options

# Produit	Prix	Description	Installé en usine	En trousse
OFE-SO2	75.00	Socle de fournaise pour installation en débit descendant	-	✓
OFE-AK2	84.00	Raccord d'installation pour conduit 17 po X 17 po	-	✓

¹ Réglage en usine.

² Se référer au guide d'installation et manuel du propriétaire pour les tableaux complets sur les débits d'air.

Contrôles muraux

Compatible avec tout thermostat à basse tension. Voir le Guide des thermostats muraux.

